



PHASE 3
CONNECTORS

SISTEMI AVANZATI E SICURI PER IL CONTROLLO DELLA POTENZA

Ideati per collegare circuiti di potenza monofase e trifase ad alta corrente, i connettori unipolari PHASE 3 **POWERSAFE** rappresentano l'avanguardia della sicurezza e della tecnologia.



POWERSAFE
500A / 800A



SISTEMI AVANZATI E SICURI PER IL CONTROLLO DELLA POTENZA



Considerando l'aumento della domanda di sistemi temporanei ad alta potenza nelle applicazioni industriali e per lo svago, la scelta dei connettori ad alta corrente è fondamentale per garantire sicurezza ed affidabilità per ogni utilizzo.

Ideati per collegare circuiti di potenza monofase e trifase ad alta corrente, i connettori unipolari PHASE 3 Powersafe rappresentano l'avanguardia della sicurezza e della tecnologia.

Questi connettori sono stati collaudati e testati in alcuni degli ambienti più difficili al mondo: dai giacimenti di petrolio del Canada ai data center del Circolo Polare Artico. Grazie alle loro notevoli funzionalità tecniche, alle caratteristiche di sicurezza aggiunte, alla struttura dinamica e alla loro affidabilità e qualità, costituiscono un prodotto particolarmente apprezzato dagli ingegneri professionisti.

Le caratteristiche di sicurezza standard includono un sistema di ancoraggio secondario, in virtù del quale occorre un utensile di sgancio per disaccoppiare il connettore, oltre a contatti elettrici a prova di dito su tutti i connettori per ridurre il rischio di contatto accidentale quando un connettore è sotto tensione.

Sono disponibili connettori a cavo e a pannello, con contatti a pinzare o a morsetto. Con una potenza nominale di 500 A e 800 A per cavi unipolari da 25 - 300 mm², i connettori PHASE 3 Powersafe sono attualmente tra i più apprezzati e i più sicuri sul mercato.

- Max 800 A
- Con codice cromatico e dotati di un sistema con chiavi di polarizzazione per evitare errori di connessione
- Ritardante di fiamma (UL94-V0)
- Meccanismo di ancoraggio per impedire lo sfilamento accidentale sotto carico
- Contatti a prova di dito per impedire l'accesso ai contatti elettrici se questi sono disaccoppiati (M e F)
- Grado di protezione ingresso IP67
- Cavi con sezione trasversale da 25 mm² a 300 mm² e una gamma di terminali a morsetto e a pinzare
- Sistema di contatto multi punti autopulente
- Elevato grado di assorbimento degli urti e materiali resistenti alle alte temperature
- Sistema integrale di ritenzione cavo
- Pressacavi metrici EN con un campo di serraggio più ampio
- Non occorrono strumenti speciali per l'assemblaggio
- Predisposto per sistemi di collegamento con prolunghe
- Connettore a pannello e piastre di montaggio
- Impugnatura in gomma per un facile accoppiamento e una maggiore protezione contro gli urti
- Tappi in gomma (opzionali) per proteggere i connettori dall'umidità, dalle impurità e dall'abrasione quando sono scollegati



Capacità di corrente elevata

Il connettore PHASE 3 Powersafe, grazie al design innovativo del contatto elettrico, eroga una potenza nominale continua di 800 A* grazie a una serie di 29 ponti di trasferimento. Ciascun ponte ha una potenza nominale di 30 A, per un totale di 870 A* per contatto.

Standard internazionali dei codici colore impianti elettrici

REGIONE	TERRA FASE T	NEUTRO FASE N	LINEA 1 FASE 1	LINEA 2 FASE 2	LINEA 3 FASE 3
Europa e Regno Unito (codici armonizzati)	Green	Blue	Brown	Black	Grey
Regno Unito (codice tradizionale)	Green	Black	Red	Yellow	Blue
Australia	Green	Black	Red	White	Blue
Stati Uniti	Green	White	Black	Red	Blue



Gamma PHASE 3 Powersafe - Specifiche chiave

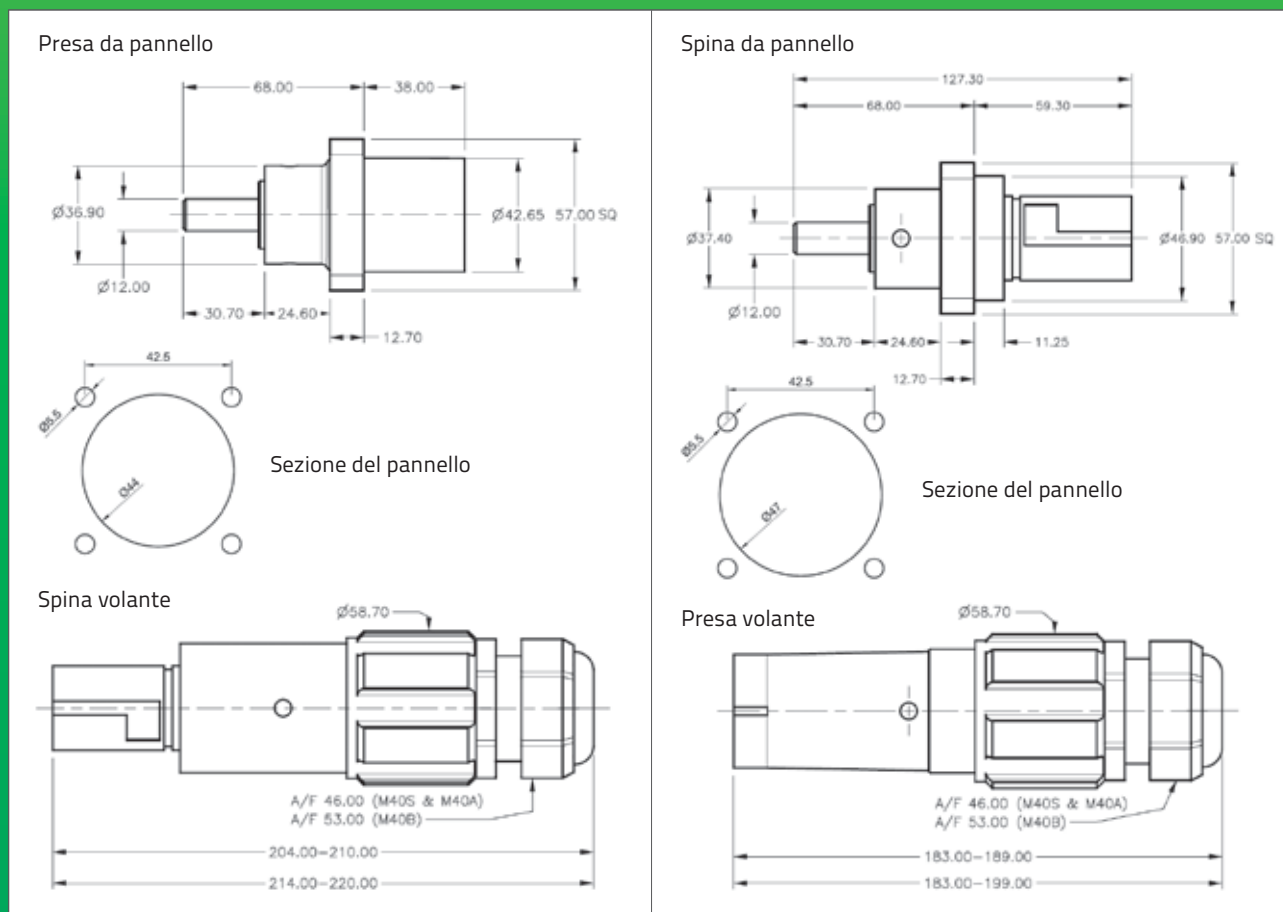
N° di contatti:	1	
Corrente continua massima di lavoro*:	800 A	
Corrente di sezionamento:	75.000 A	
Corrente di corto circuito:	max 35.500 A	
Sezione trasversale dei cavi (CSA):	da 25 mm ² a 300 mm ²	
Terminazione dei contatti:	a morsetto o a pinzare	
Metodo di accoppiamento:	innesto a baionetta	
Voltaggio operativo:	1000 V CA	
Tensione di lavoro massima verso terra:	2.000 V CA/ 3.000 V CC	
Minima tensione di scarica:	9.500 V CC o valore di picco CA	
Resistenza di isolamento:	>5M ohm @ 500 V CC	
Grado di protezione ingresso**:	IP67	
Protezione da shock elettrico:	IP2X	
Comportamento alla fiamma:	UL94-V0	
Cicli di accoppiamento:	>500	
Materiale di rivestimento:	termoplastica resistente alle alte temperature	
Placcatura del contatto:	in argento	

* In base ai fattori ambientali, al tipo di cavi, ecc.

** In conformità alla norma EN 60529.



Gamma PHASE 3 Powersafe - Schemi (tutte le misure sono in mm)



Gamma PHASE 3 Powersafe - Codici d'ordine

TIPO	POSIZIONE FASE	COLORE	TIPO DI CONTATTO	DIMENSIONI DEL CAVO	PRESSACAVO CAMPO DI SERRAGGIO	
LS = Line Source (presa volante)	T = terra	GN = Green (verde)	S = screw (terminale a morsetto)	120 = 120 mm ²	M40S = 15 - 23 mm	
Line Drain (spina volante)	N = neutro	BL = Blue (blu)	C = Crimp (terminale a pinzare)	150 = 150 mm ²	M40A = 19 - 28 mm	
Panel Source (presa da pannello)	1 = linea 1	BN = Brown (marrone)	T5 = connettore a pannello 500 A	185 = 185 mm ²	M40B = 22 - 32 mm	
PD = Panel Drain (spina da pannello)	2 = linea 2	BK = Black (nero)	T8 = connettore a pannello 800 A	240 = 240 mm ²	M50 = 30 - 38 mm	
		3 = linea 3	GY = Grey (grigio)		300 = 300 mm ²	
		R = Red (rosso)				
		Y = Yellow (giallo)				
		W = White (bianco)				
				*Vedi sotto	**Vedi sotto	

*Versione a morsetto disponibile fino a 150 mm², bussole di riduzione disponibili per cavi da 25, 35, 50, 70 e 95 mm². Sono disponibili anche tappi e accessori (dettagli su richiesta). ** Pressacavi più grandi disponibili su richiesta.

61 Naysmyth Road
Southfield Industrial Estate
Glenrothes, Fife, KY6 2SD
Tel: +44 (1592) 775 995
Fax: +44 (1592) 775 996
Sales@P3Connectors.com



Randles Road
Knowsley Business Park
Prescot, Merseyside, L34 9HX
Tel1: +44 (151) 546 9314
Tel2: +44 (151) 547 2933
accounts@P3Connectors.com